



## Bestimmung einer Gummikette

z. B. 230 x 72 x 43



Breite  
(mm)

x

Teilung  
(Abstand  
Mitte - Mitte)

x

Anzahl  
der Glieder

Breite der  
Innenspur

Breite

Teilung

Glieder

\_\_\_\_\_ mm \_\_\_\_\_ mm \_\_\_\_\_

① \_\_\_\_\_ mm

② \_\_\_\_\_ mm

③ \_\_\_\_\_ mm

④ \_\_\_\_\_ mm

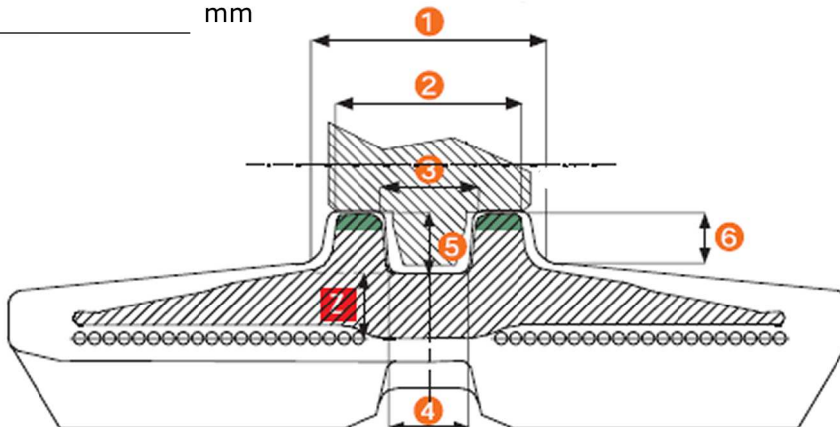
⑤ \_\_\_\_\_ mm

⑥ \_\_\_\_\_ mm

Gerät \_\_\_\_\_

Modell \_\_\_\_\_

Laufrolle \_\_\_\_\_



Führung der  
Laufrollen

